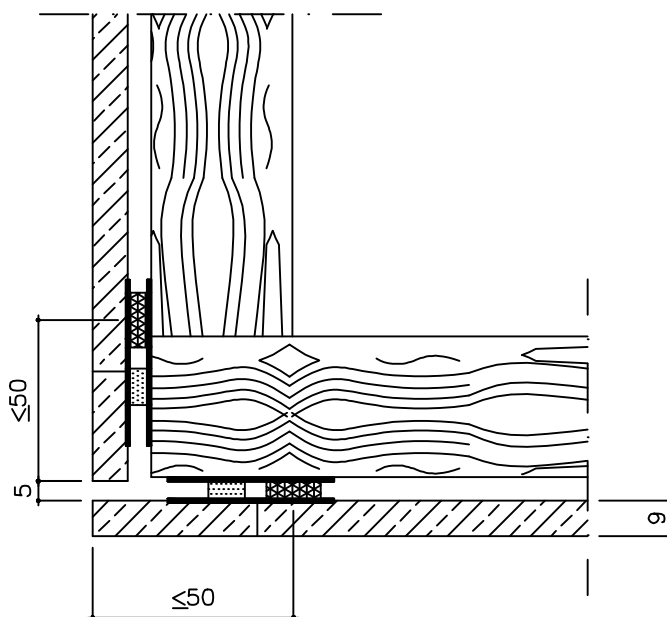
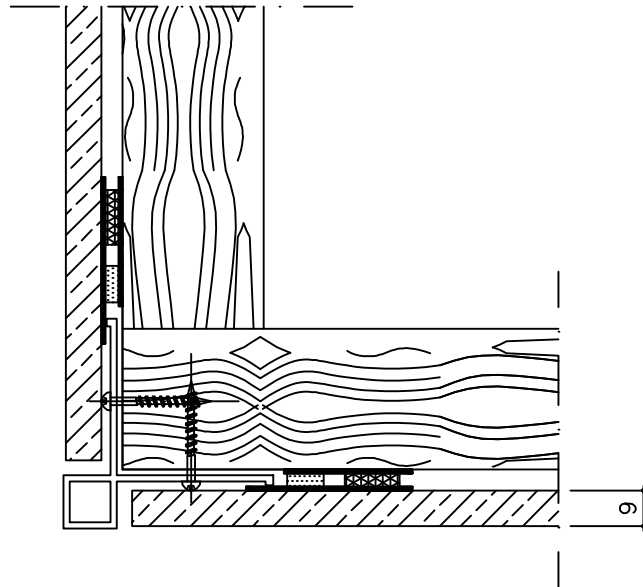
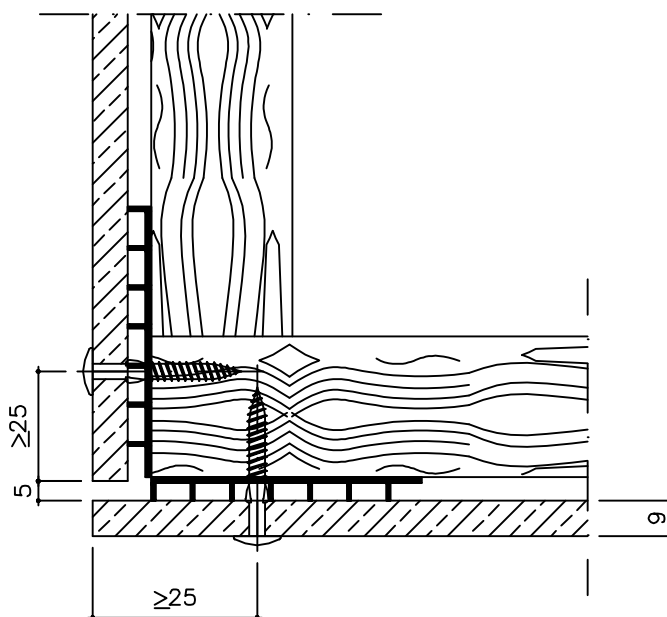
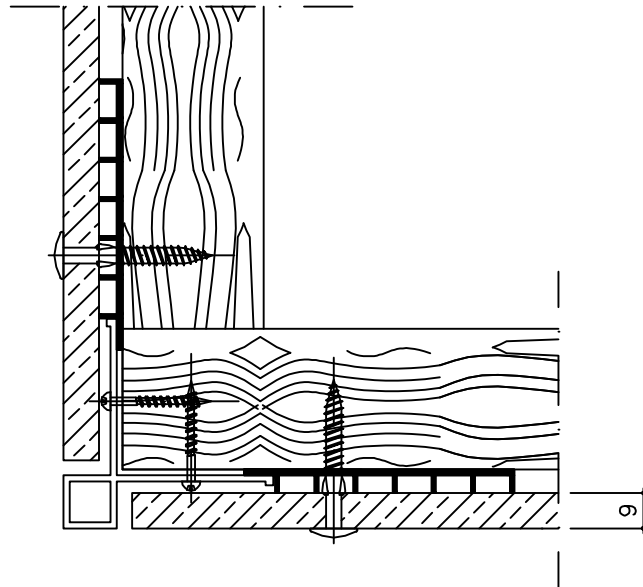


AFWERKING BUITENHOEK DAKRAND
FINITION D'ANGLE EXTERIEUR ACROTERE
EXTERNAL CORNER CORNICE



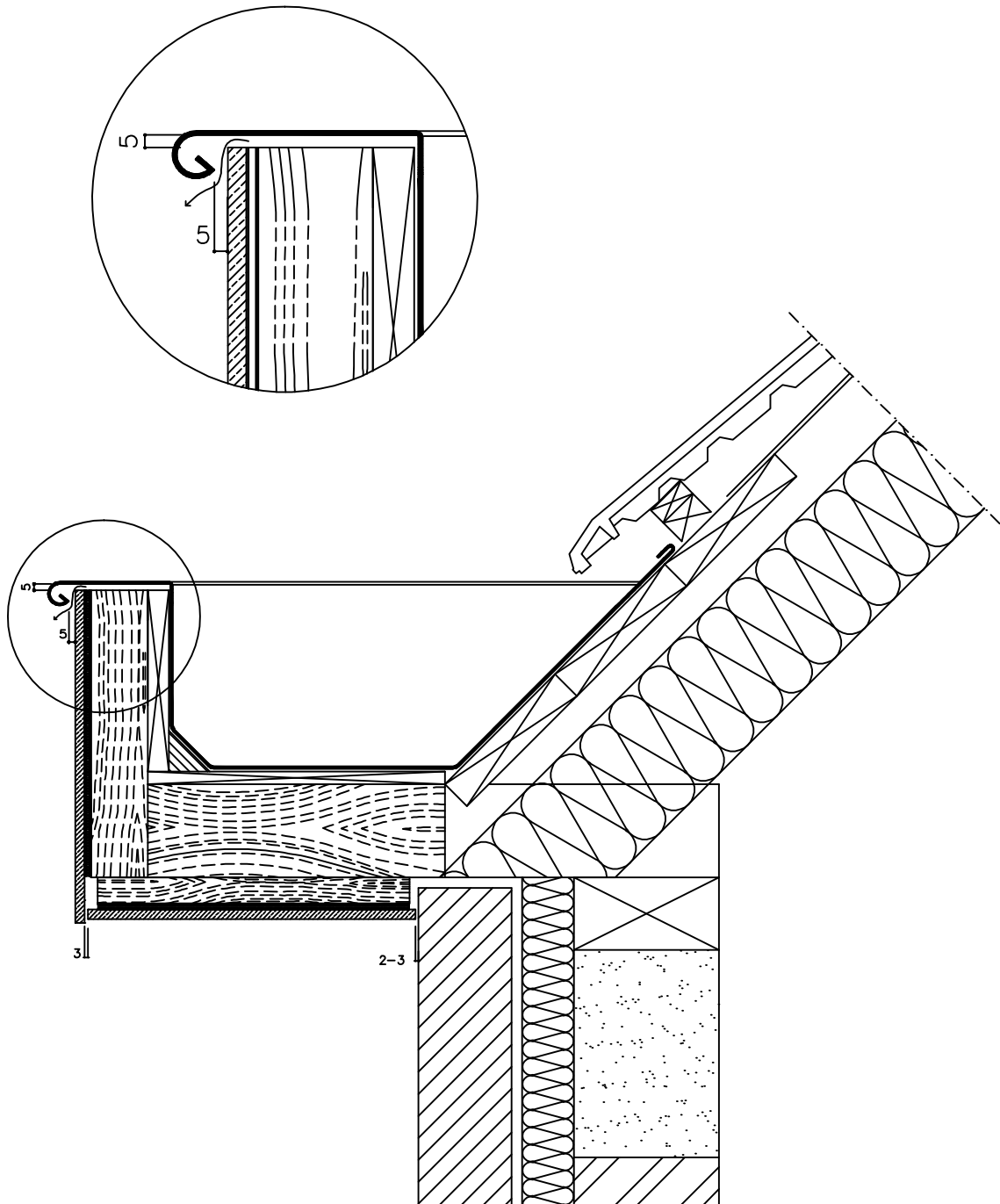
18809
23-05-08

AFWERKING BUITENHOEK DAKRAND
FINITION D'ANGLE EXTERIEUR ACROTERE
EXTERNAL CORNER CORNICE



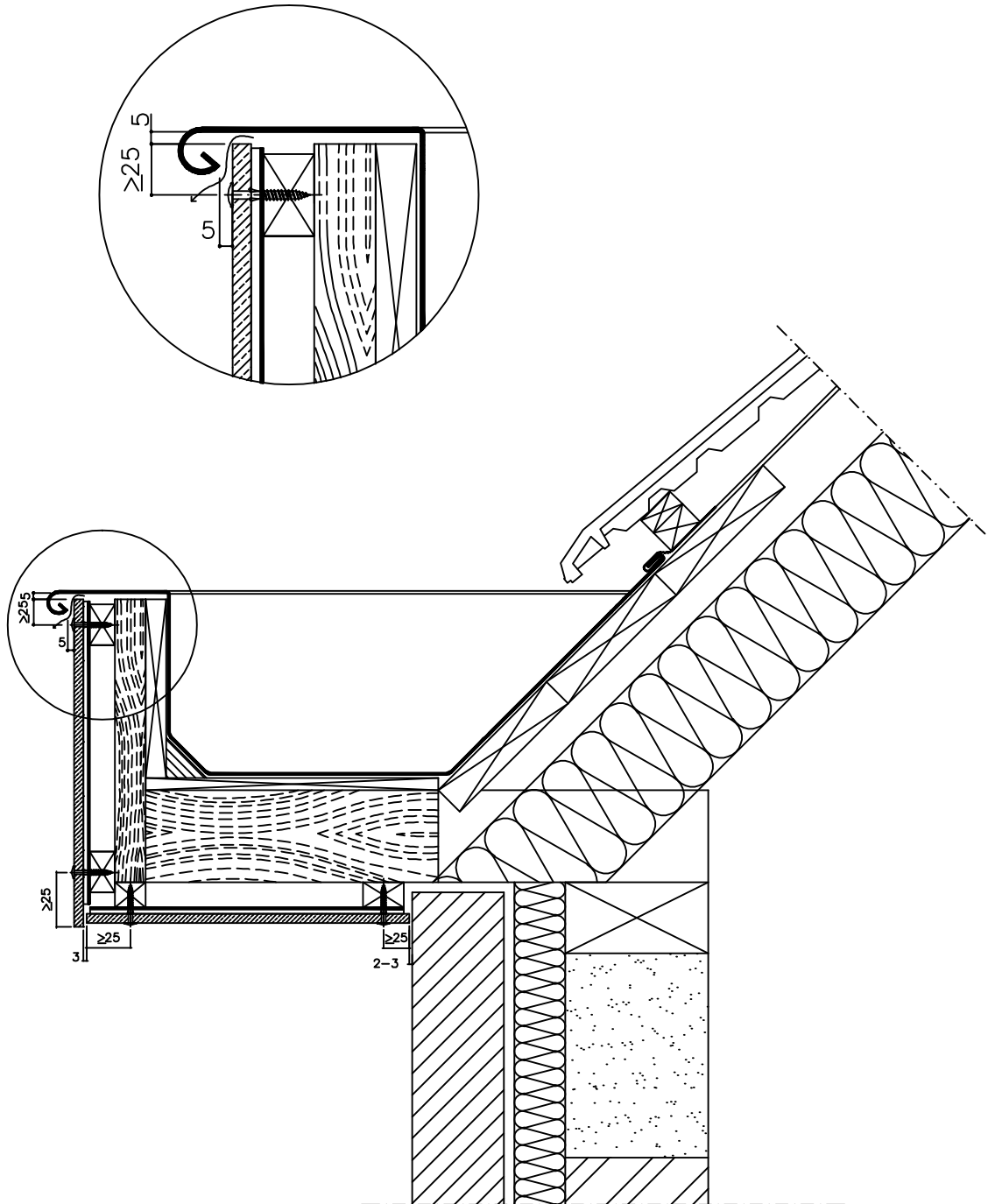
18772
14-05-08

AFWERKING KROONLIJST
 FINITION D'ACROTERE
 CORNICE FINISHING



18811
 22-05-08

AFWERKING KROONLIJST
 FINITION D'ACROTERE
 CORNICE FINISHING



18797
 22-05-08

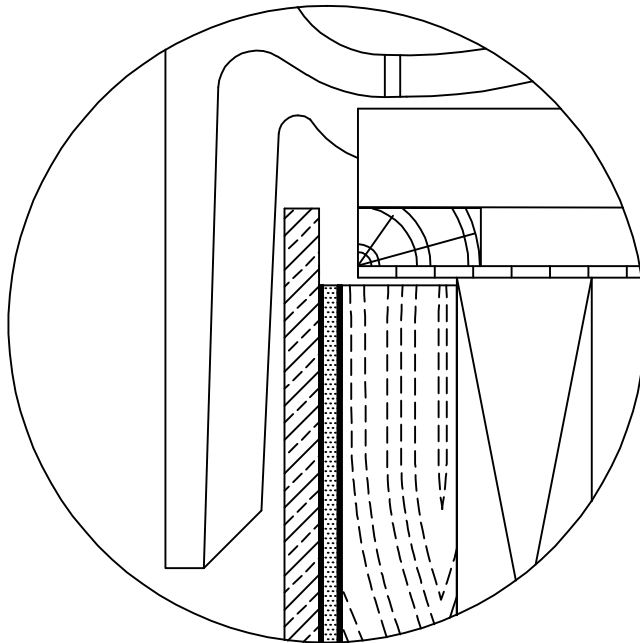
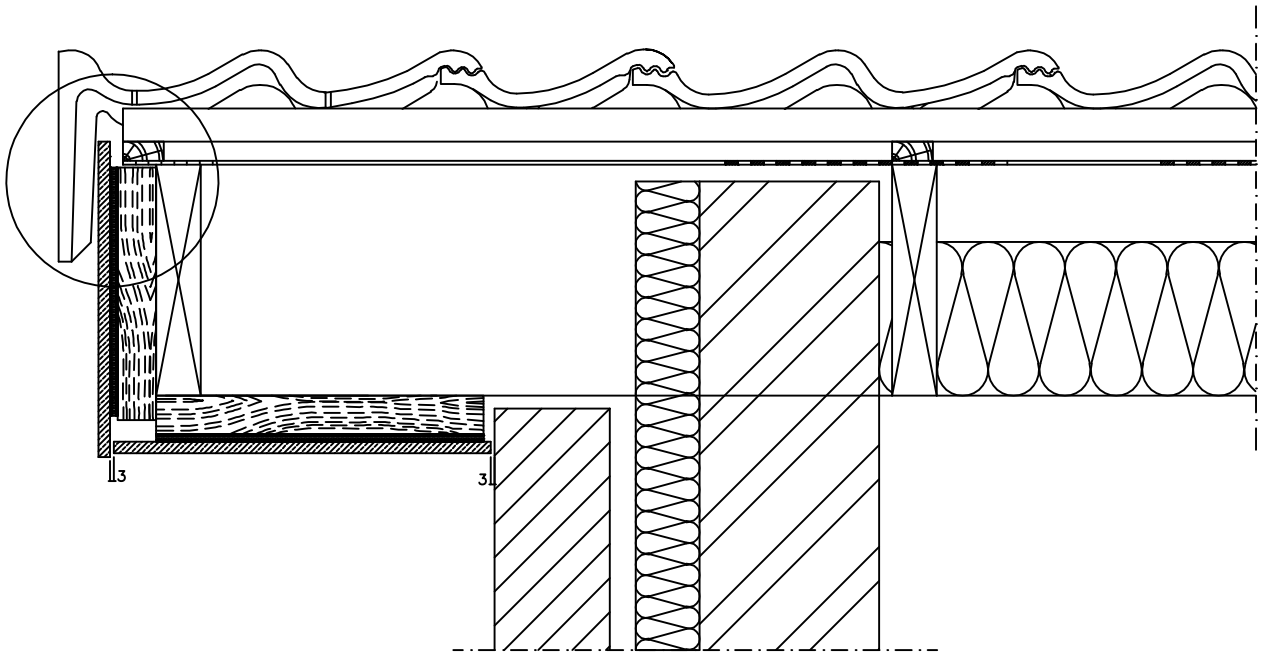


MULTIBOARD OPERAL DAKRANDSTROKEN ONZICHTBAAR BEVESTIGD
MULTIBOARD OPERAL BANDES DE RIVE FIXATION INVISIBLE
MULTIBOARD OPERAL SOFFIT STRIPS INVISIBLY FIXED
OP HOUTEN STRUCTUUR SUR STRUCTURE EN BOIS ON WOODEN STRUCTURE

AFWERKING TOPGEVEL

FINITION PIGNON

GABLE FINISHING



18812
23-05-08

ETERNIT NV GEVEL/FACADE/CLADDING

Kuiermanstraat 1

B-1880 Kapelle-op-den-Bos

Tel. 0032 15 71 74 43 * Fax. 0032 15 71 74 49

e-mail : info.gevel@eternit.be

website : www.eternit.be

vanuit Nederland

Tel. 0031 30 2368732 * Fax. 0031 30 2313375

e-mail : info.gevel@eternit.nl

website : www.eternit.nl

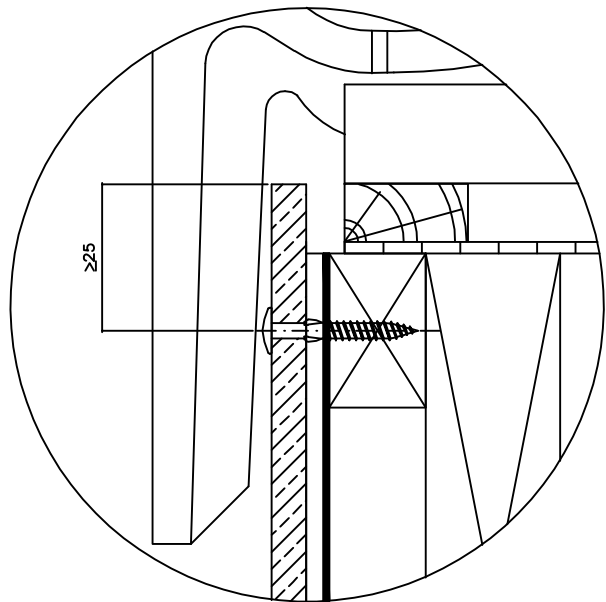
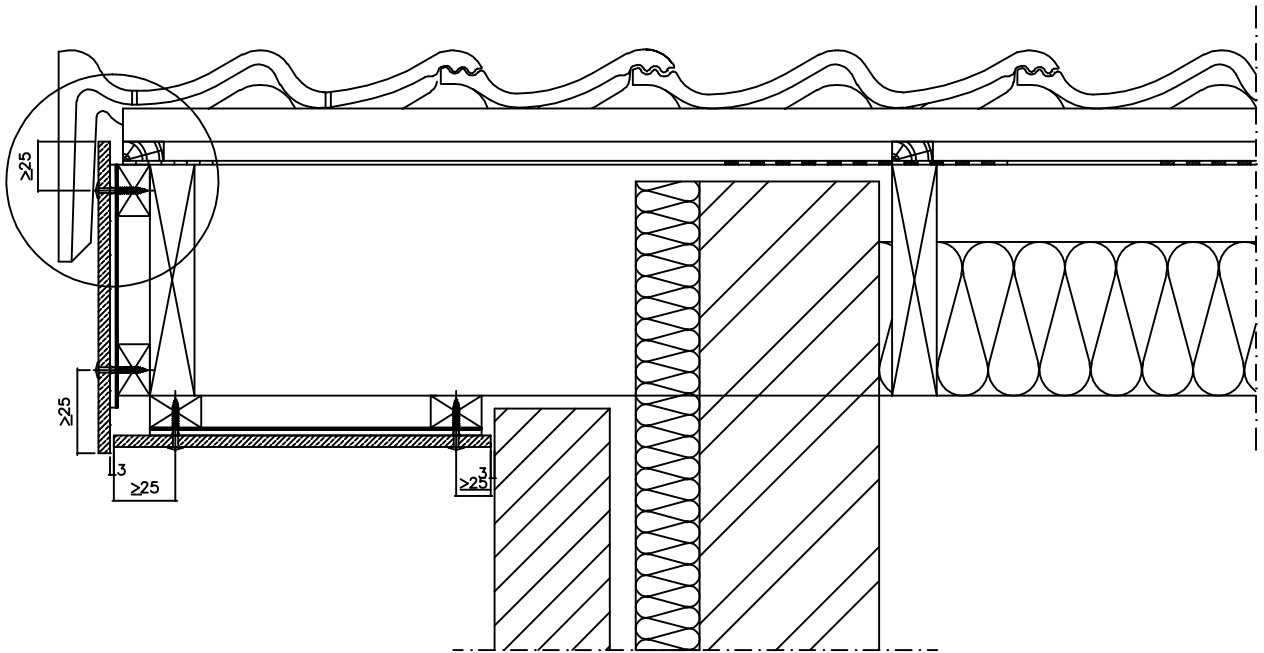


MULTIBOARD OPERAL DAKRANDSTROKEN ZICHTBAAR BEVESTIGD
MULTIBOARD OPERAL BANDES DE RIVE FIXATION VISIBLE
MULTIBOARD OPERAL SOFFIT STRIPS VISIBLY FIXED
OP HOUTEN STRUCTUUR SUR STRUCTURE EN BOIS ON WOODEN STRUCTURE

AFWERKING TOPGEVEL

FINITION PIGNON

GABLE FINISHING



18800
23-05-08

ETERNIT NV GEVEL/FACADE/CLADDING

Kuiermanstraat 1

B-1880 Kapelle-op-den-Bos

Tel. 0032 15 71 74 43 * Fax. 0032 15 71 74 49

e-mail : info.gevel@eternit.be

website : www.eternit.be

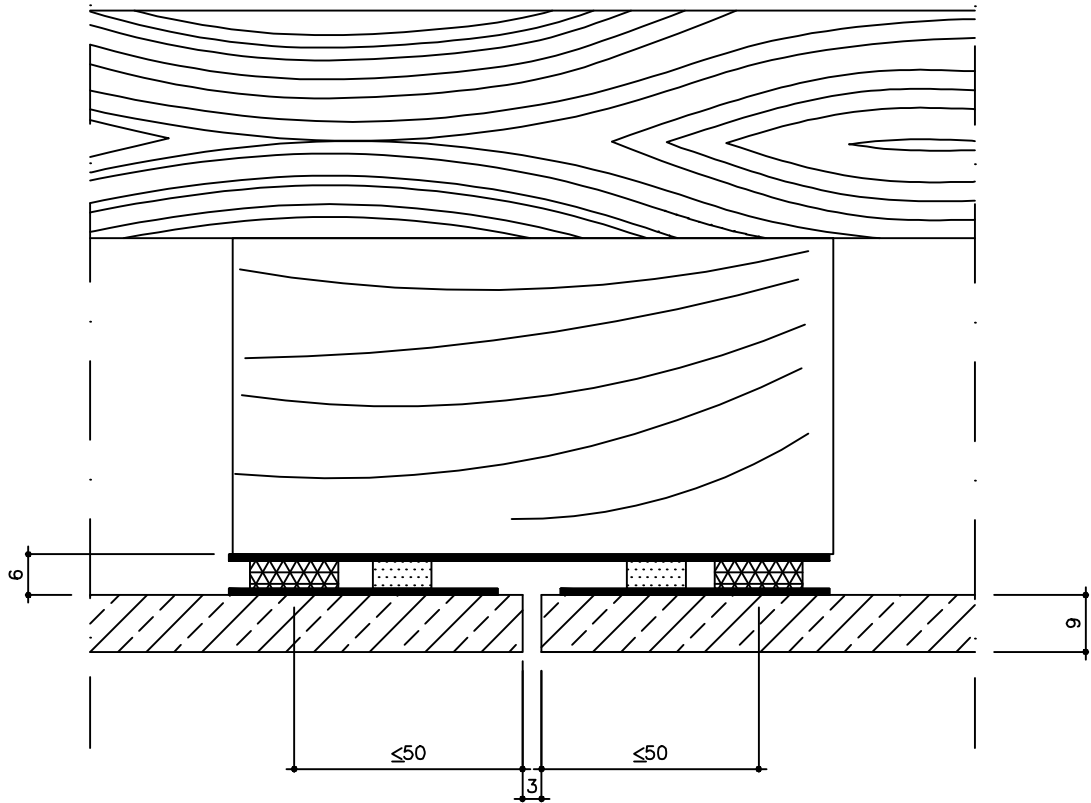
vanuit Nederland

Tel. 0031 30 2368732 * Fax. 0031 30 2313375

e-mail : info.gevel@eternit.nl

website : www.eternit.nl

VERTICALE VOEG
 JOINT VERTICAL
 VERTICAL JOINT

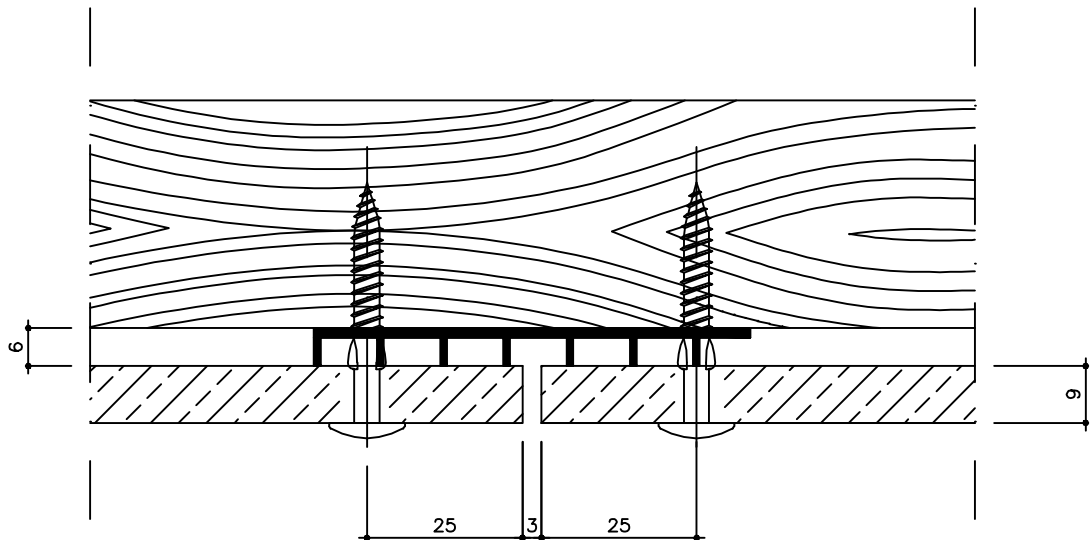


18810
 23-05-08



MULTIBOARD OPERAL DAKRANDEN ZICHTBAAR BEVESTIGD
MULTIBOARD OPERAL BANDES DE RIVE FIXATION VISIBLE
MULTIBOARD OPERAL SOFFIT STRIPS VISIBLY FIXED
OP HOUTEN STRUCTUUR SUR STRUCTURE EN BOIS ON WOODEN STRUCTURE

VERTICALE VOEG
JOINT VERTICAL
VERTICAL JOINT



18773
14-05-08

ETERNIT NV GEVEL/FACADE/CLADDING

Kuiermanstraat 1

B-1880 Kapelle-op-den-Bos

Tel. 0032 15 71 74 43 * Fax. 0032 15 71 74 49

e-mail : info.gevel@eternit.be

website : www.eternit.be

vanuit Nederland

Tel. 0031 30 2368732 * Fax. 0031 30 2313375

e-mail : info.gevel@eternit.nl

website : www.eternit.nl