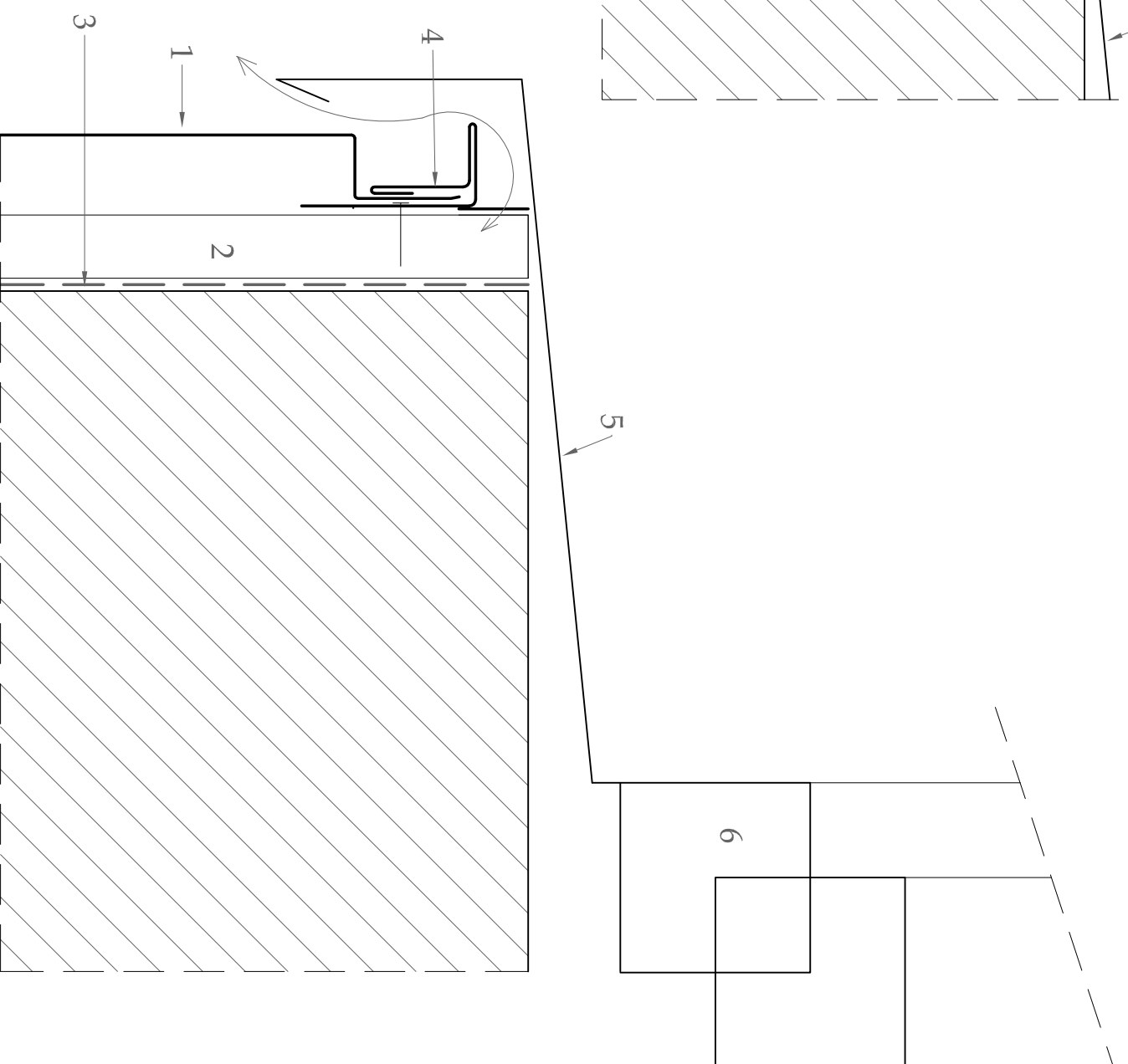
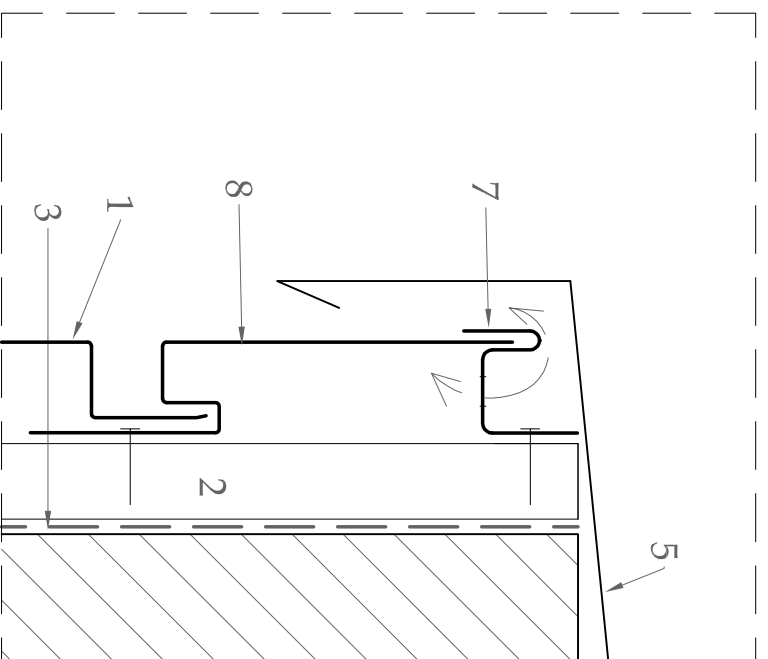


Universele Raamafwerking VMZ 333 Gevelpanelen ST : Dorpel



1. VMZ 333 Gevelpanelen ST
2. geventileerde ruimte
3. dampopen folie (eventueel VMZINC® Membrane)
4. ZincPro 4
5. dorpel
6. raamprofiel
7. ZincPro 1
8. aangepast VMZ 333 Gevelpaneel ST

vmzinc

De vertrouwelijke informatie op deze tekening is beschermd door de regels van de intellectuele eigendom en blijft de enige eigendom van Unimore. Elk gebruik /verspreiding van deze tekening, volledig of gedeeltelijk, dat/ die niet overeenstemt met de doelstellingen van de Unimore-producten, is strikt verboden.

PRINCIPEDETAIL

Ref : Hgpro/02 Datum : 01/11/2012

De verantwoordelijkheid van Unimore geldt enkel voor de elementen in VMZINC.

Werken met elementen van VMZINC® zijn uit te voeren volgens de "Gids voor voorschrijving en plaatsing", laatste editie, uitgegeven door nv Unimore sa - Building Products.

nv Unimore Building Products Havendoklaan 12b 1800 Vilvoorde tel:02/712.52.11 fax 02/712.52.00