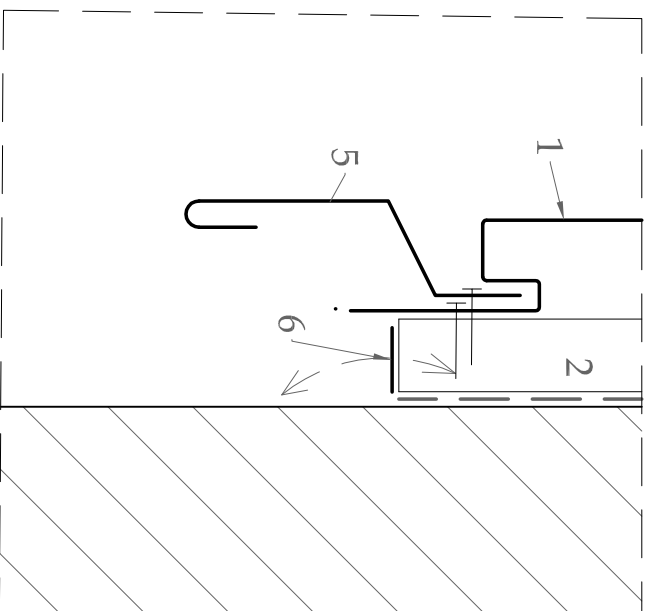
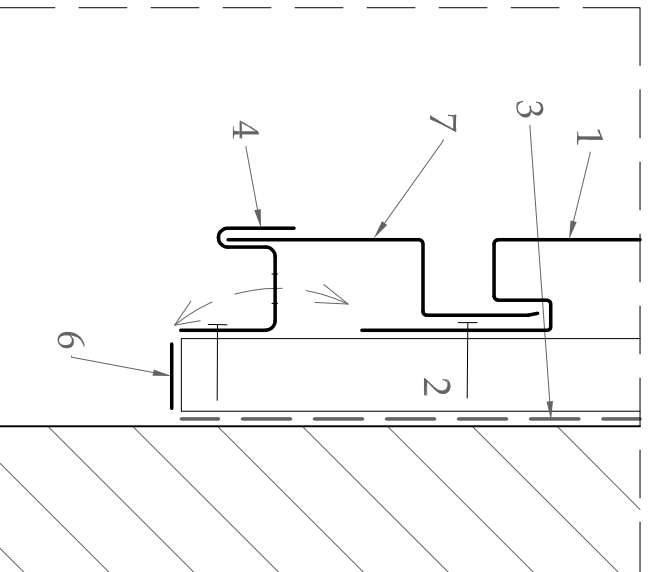


Universele Voetafwerking VMZ 333 Gevelpanelen ST



1. VMZ 333 Gevelpaneel ST
2. roostering in hout of metaal
3. dampopen folie (eventueel VMZINCC® Membrane)
4. ZincPro 1
5. ZincPro 5
6. ventilatieprofiel
7. aangepast VMZ 333 Gevelpaneel ST

Varianten



vmzinc

De vertrouwelijke informatie op deze tekening is beschermd door de regels van de intellectuele eigendom en blijft de enige eigendom van Unimcore. Elk gebruik /verspreiding van deze tekening, volledig of gedeeltelijk, dat/die niet overeenstemt met de doelstellingen van de Unimcore-producten, is strikt verboden.

PRINCIPEDETAIL

Ref : Hgpro/07 Datum : 01/11/2012

De verantwoordelijkheid van Unimcore geldt enkel voor de elementen in VMZINC.

Werken met elementen van VMZINC® zijn uit te voeren volgens de "Gids voor voorschrijving en plaatsing", laatste editie, uitgegeven door nv Unimcore sa - Building Products.

nv Unimcore Building Products Havendoklaan 12b 1800 Vilvoorde tel:02/712.52.11 fax 02/712.52.00