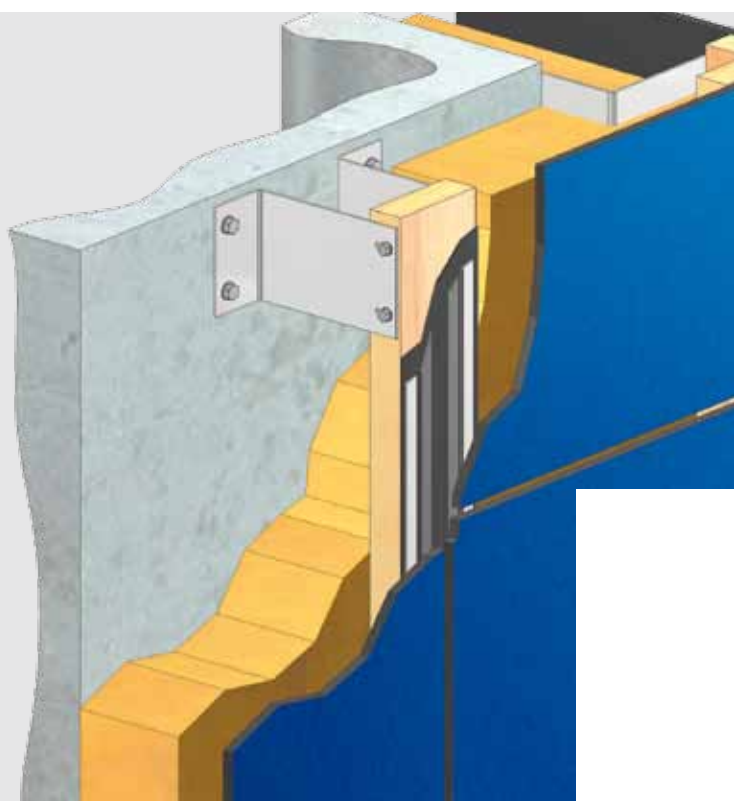


TS450 ONZICHTBARE BEVESTIGING MET LIJM OP EEN HOUTEN ACHTERCONSTRUCTIE

Dit systeem biedt een rendabele oplossing voor onzichtbare bevestiging van Trespa® Meteon®-panelen.

Trespa® Meteon®-panelen met verschillende diktes kunnen door middel van een flexibel blijvend lijmsysteem op een verticale houten achterconstructie bevestigd worden.



> Het Gouden Huis, Nederland
> Abbink & De Haas Architectures

Dit document is uitsluitend bestemd als algemene aanbeveling. Trespa verstrekt deze richtlijnen en alle test-, en ontwerpgegevens en informatie betreffende regelgeving alleen voor informatiedoeleinden en adviseert met klem dat de klant, projecteigenaar en architect onafhankelijk advies inwinnen bij een gecertificeerde bouwkundige en/of constructeur over toepassing en installatie, en over het voldoen aan de ontwerpvereisten, van toepassing zijnde voorschriften, wet- en regelgeving en testnormen. Raadpleeg de lokaal toepasselijke verordeningen en ontwerpvereisten om juist gebruik zeker te stellen.

OVERZICHT VAN BESCHIKBARE CERTIFICATEN

Het onderstaande overzicht is bedoeld als algemene en niet-bindende indicatie van certificaten met betrekking tot het bevestigingssysteem TS450: onzichtbare bevestiging met lijm op een houten achterconstructie, die algemeen door Trespa-klanten in specifieke landen gebruikt worden. Ga voor de volledige gegevens van de beschikbare certificaten naar www.trespa.info/meteon/certificates

Land	Landcode	Algemeen gebruikt	Certificaat
Nederland	NL	■	Geen certificaat beschikbaar. Neem contact op met de leverancier van het lijmsysteem voor naleving van het <i>Bouwbesluit</i> .
Duitsland	DE		Geen certificaat beschikbaar.
België	BE	■	Technische goedkeuring met certificaat voor Trespa Meteon en Trespa Meteon FR, ATG 05/2021 Agrément technique avec certification de Trespa Meteon et Trespa Meteon FR, ATG 05/2021 Certifica(a)t(en) van lijmsysteem van derde(n) beschikbaar.
Frankrijk	FR		Geen certificaat beschikbaar.
Groot-Brittannië	UK	■	Geen certificaat beschikbaar.
Spanje	ES	■	Certifica(a)t(en) van lijmsysteem van derde(n) beschikbaar.
Italië	IT		Geen certificaat beschikbaar.
China	CN		Geen certificaat beschikbaar.
Chili	CL		Geen certificaat beschikbaar.
Trespa exportlanden	Overige		Niet van toepassing, er kunnen lokale certificaten van toepassing zijn.

ALGEMENE INSTALLATIEGEGEVENS

Spouwdiepte en ventilatie

Voor continue ventilatie achter het paneel adviseert Trespas een vrije spouwdiepte tussen de regenwerende gevelbekleding en de isolatie of wandconstructie van 20 tot 50 mm, zodat omgevingslucht vanaf de ventilatie-ingangen naar de -uitgangen kan doorstromen. De ventilatie-ingangen en -uitgangen moeten over de hele gevel equivalent zijn aan ten minste 50 cm² per strekkende meter. Spouwdiepte en ventilatie-ingangen en -uitgangen moeten voldoen aan de desbetreffende bouwnormen, voorschriften en certificaten.

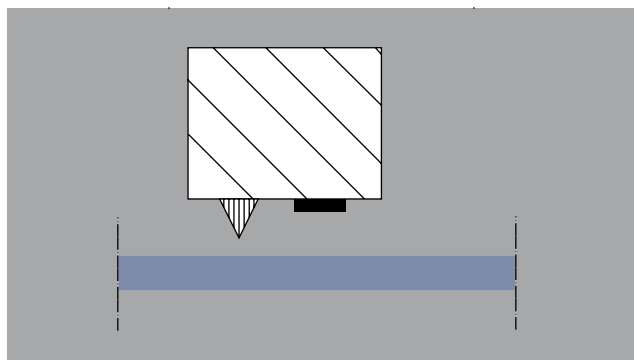
Achterconstructie

Trespa® Meteon®-panelen moeten worden geïnstalleerd op een achterconstructie die voldoende sterk en permanent duurzaam is. De kwaliteit en/of behandeling van de achterconstructie moet voldoen aan de aanbevelingen van de certificaathouders en aan de desbetreffende bouwnormen en voorschriften.

Bevestigingsdetail

De effectiviteit van de lijmverbinding wordt vooral bepaald door de weersomstandigheden op het moment van het bevestigen. Vochtige, koude en/of stoffige omstandigheden kunnen een negatieve uitwerking hebben op de sterkte van de lijmverbinding. Om veiligheidsredenen adviseert Trespas daarom met klem elk Trespa® Meteon®-paneel met ten minste twee extra mechanische bevestigingen te borgen, onder voorbehoud van de volledige verantwoordelijkheid van onze klanten wat betreft de vereiste constructieberekeningen en de specifieke lokale regels en voorschriften die van toepassing zouden kunnen zijn.

Volg de installatierichtlijnen van de fabrikant van het lijmsysteem te allen tijde op.



OVERZICHT VAN TECHNISCHE INSTALLATIEGEGEVENS

In de onderstaande tabel vindt u een algemeen overzicht van een aantal van de belangrijkste technische installatiegegevens in de landen waar dit bevestigingssysteem algemeen wordt gebruikt. Ga voor certificeringsdetails naar: **Overzicht van beschikbare certificaten**.

In bepaalde landen kunnen specifieke certificeringsvereisten van toepassing zijn. Voor landen waar een certificaat voor dit bevestigingssysteem beschikbaar is, biedt de onderstaande tabel een samenvatting van het certificaat. Voor landen waar geen certificaat voor dit bevestigingssysteem beschikbaar is, bevat de onderstaande

tabel alleen een advies met betrekking tot de algemeen door Trespaklanten gebruikte installatiemethodiek, op basis van de ervaring van Trespas. Voor alle landen adviseert Trespas de klant, de projecteigenaar en de architect dringend onafhankelijk advies in te winnen van een bouwdeskundige met betrekking tot in hoeverre een gekozen bevestigingssysteem overeenstemt met de landelijke en/of plaatselijke bouwvoorschriften. De onderstaande informatie bevat niet alle vereisten met betrekking tot de certificaten. Voor ontwerp en installatie dient u het volledige certificaat of de volledige certificaten in acht te nemen. U kunt deze certificaten raadplegen op www.trespa.info/meteon/certificates

Paneeldikte

Paneeldikte (mm)	Land met certificaat	Land met certificaat derde partij of zonder certificaat
6, 8, 10	NL, BE	UK, ES

Maximale paneelafmetingen

Max. paneelafmetingen ^A (mm)	Land met certificaat	Land met certificaat derde partij of zonder certificaat
Maximale lengte 2550 Maximale oppervlakte 2,5 m ²	NL, BE	UK, ES

^A Raadpleeg het certificaat van het gekozen lijmsysteem voor de maximale paneelafmetingen.

Voegbreedte

Voegbreedte (mm)	Land met certificaat	Land met certificaat derde partij of zonder certificaat
10	NL, BE	UK, ES

Op basis van de van toepassing zijnde bouwnormen, regelgeving of certificaten kunnen bredere voegen toelaatbaar zijn.

Minimale afmetingen achterconstructie

Minimale afmetingen houten stijlen (mm)	Land met certificaat	Land met certificaat derde partij of zonder certificaat
Tussen- / eindstijlen 45 x 28 Voegstijlen 95 x 28	NL	UK, ES
Tussen- / eindstijlen 46 x 35 Voegstijlen 95 x 35	BE	

Randafstand

De veiligheidsschroeven moeten minimaal 20 mm van beide randen worden aangebracht.

Aanbevolen maximale bevestigingsafstanden

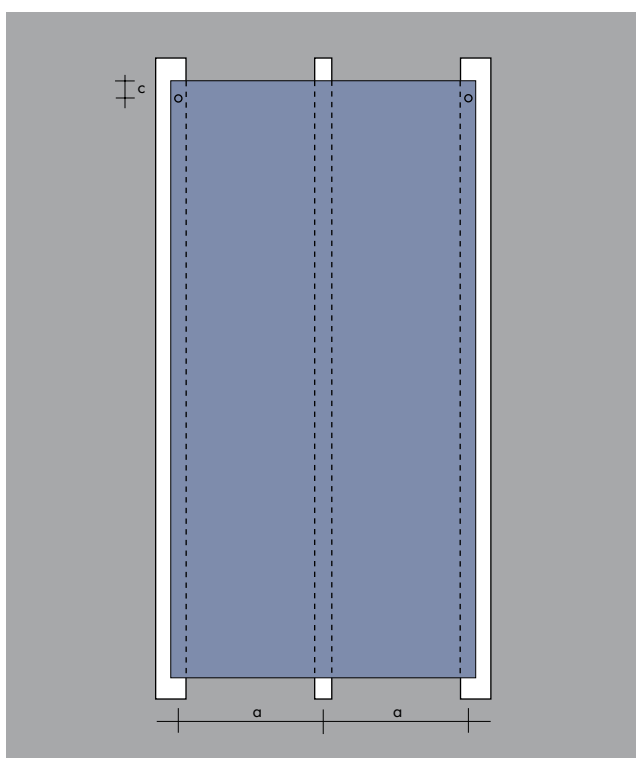
Maximale bevestigingsafstanden (mm) ^B	Paneeldikte (mm) voor Satin / Rock			Paneeldikte (mm) voor Gloss ^C	Land met certificaat	Land zonder certificaat
	6	8	10	10		
2 bevestigingen in één richting	450	600	650	550	NL, BE	UK, ES
3 of meer bevestigingen in één richting	550	650	650	550	NL, BE	UK, ES

^B De getoonde maximaal toegestane bevestigingsafstanden zijn gebaseerd op verschillende maximale (wind)belastingen per paneeldikte en op een maximale doorbuiging van L/200.

^C Op basis van de oppervlakte-eigenschappen van Gloss-panelen worden de bevestigingsafstanden verkort.

De bevestigingsafstanden moeten conform de van toepassing zijnde lokale normen, voorschriften en certificaten berekend en door een constructeur gecontroleerd worden.

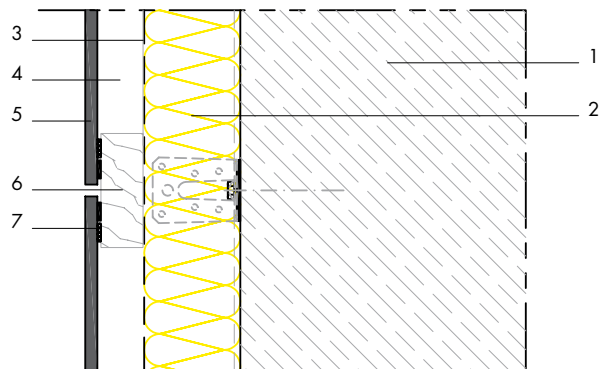
Ga voor meer informatie over doorbuiging en windbelasting naar www.trespa.info/meteon/fixingsystems



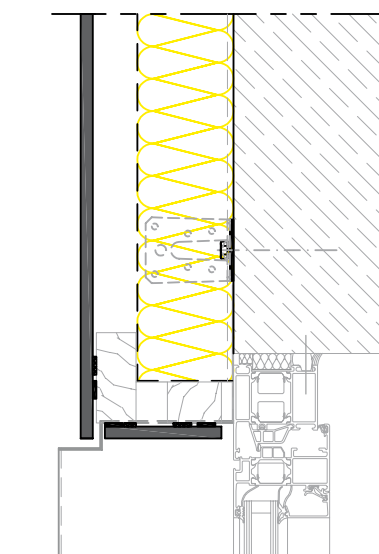
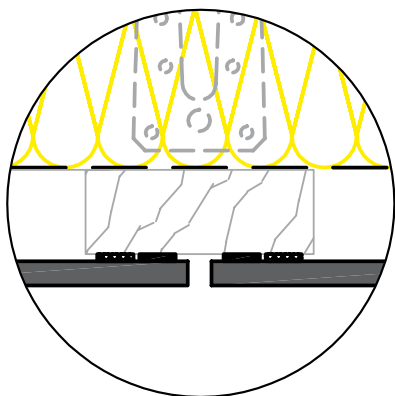
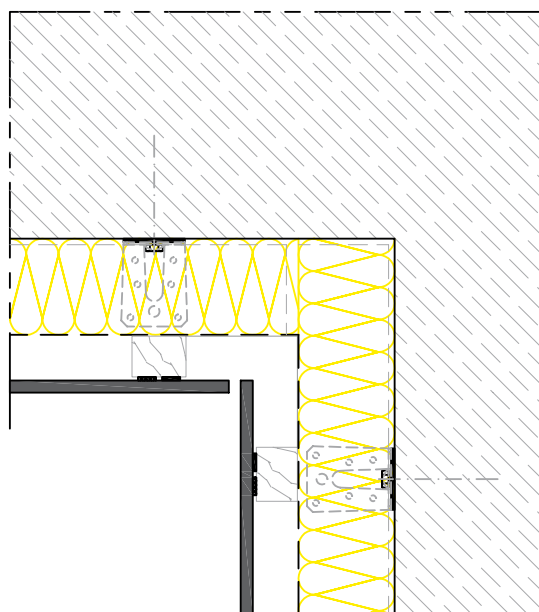
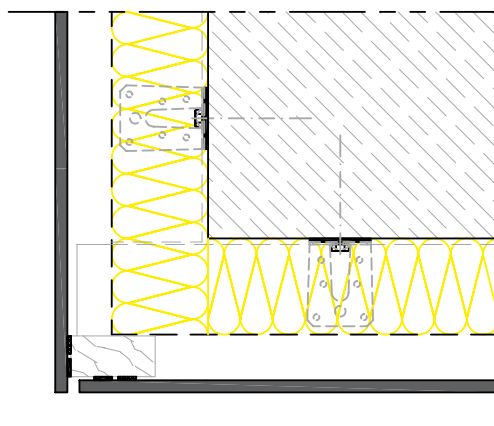
a = horizontale bevestigingsafstand

c = randafstand minimaal 20 mm

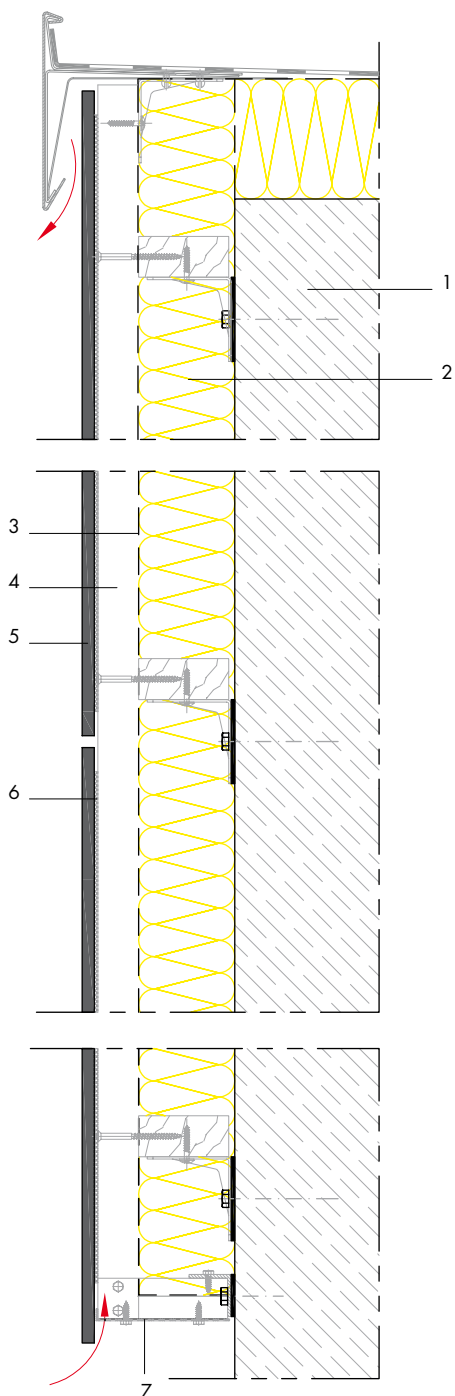
Horizontale dwarsdoorsnede



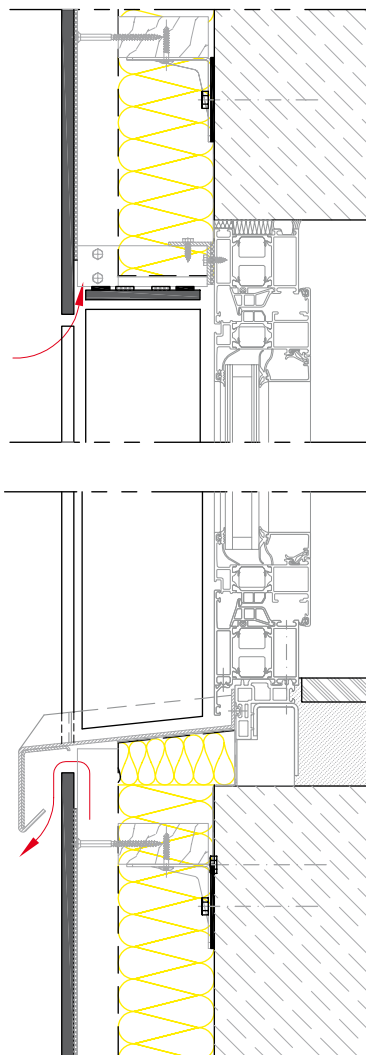
1. Dragende muur (beton, metselwerk)
2. Thermische isolatie
3. Waterkerende, dampdoorlatende folie
4. Geventileerde spouw
5. Trespa® Meteoron®-paneel
6. Verticale houten stijl
7. Lijmsysteem



Verticale dwarsdoorsnede



1. Dragende muur (beton, metselwerk)
2. Thermische isolatie
3. Waterkerende, dampdoorlatende folie
4. Geventileerde spouw
5. Trespa® Meteoron®-paneel
6. Lijmsysteem
7. Ventilatieprofiel



Disclaimer

Deze afdruk is door u gegenereerd vanaf www.trespa.info ("Website"). Door de Website te bezoeken en dit document af te drukken, hebt u de Gebruiksvoorwaarden van de Website geaccepteerd. Raadpleeg de Website voor alle voorwaarden die van toepassing zijn op dit document. Niet alle systemen die in dit document getoond worden, zijn per definitie geschikt voor alle toepassingen en alle rechtsgebieden. Wij voorzien u van test-, en ontwerpgegevens en informatie betreffende regelgeving alleen voor informatiedoeleinden en adviseren u met klem dat u of een andere gebruiker van dit document onafhankelijk advies inwint over de naleving van de ontwerpvereisten, van toepassing zijnde verordeningen, wet- en regelgeving en testnormen. Raadpleeg uw lokale verordeningen en ontwerpvereisten om juist gebruik zeker te stellen. Trespa aanvaardt geen aansprakelijkheid in verband met uw gebruik van dit document.

Alle intellectuele eigendomsrechten, waaronder begrepen auteursrechten en andere rechten met betrekking tot de inhoud van de Website en van deze afdruk die gegenereerd is vanaf de Website (waaronder begrepen logo's, handelsmerken, servicemerken, software, databases, audio, video, tekst en foto's) zijn eigendom van Trespa en/of de desbetreffende licentiegevers. Trespa®, Meteon®, Athlon®, TopLab®, TopLab^{PLUS}®, TopLab^{ECO-FIBRE}®, Virtuon®, Volkern®, Trespa Essentials® en Mystic Metallics® zijn gedeponeerde handelsmerken van Trespa.

Alle mondelinge en schriftelijke mededelingen, aanbiedingen, offertes, verkopen, leveringen en/of overeenkomsten en alle daarmee samenhangende prestaties van Trespa zijn onderworpen aan de Algemene verkoopvoorwaarden Trespa International B.V. zoals op 11 april 2007 gedeponeerd bij de Kamer van Koophandel en Fabrieken voor Noord- en Midden-Limburg te Venlo (NL) onder nummer 24270677, welke beschikbaar zijn op en kunnen worden gedownload van de Trespa website www.trespa.com.

Alle mondelinge en schriftelijke mededelingen, aanbiedingen, offertes, verkopen, leveringen en/of overeenkomsten en alle daarmee samenhangende prestaties van Trespa North America, Ltd. zijn onderworpen aan de 'Trespa General Terms and Conditions of Sale', welke beschikbaar zijn op en kunnen worden gedownload van de Trespa North America Ltd. website, www.trespa.com/na. De tekst van deze algemene verkoopvoorwaarden wordt op verzoek kosteloos toegezonden.